

## Pompă de apă de grădină 1200W



### Instrucțiuni de utilizare Traducerea instrucțiunilor originale



Vă rugăm să citiți cu atenție aceste instrucțiuni de utilizare înainte de prima utilizare. Este responsabilitatea utilizatorului să se familiarizeze cu toate instrucțiunile necesare pentru utilizarea și funcționarea în siguranță și să înțeleagă toate riscurile care pot apărea în timpul funcționării echipamentului.

### **AVERTISMENT!!!**

Datorită îmbunătățirii continue a produselor, fotografiile și imaginile din instrucțiuni au doar scop ilustrativ și pot fi diferite de bunurile achiziționate.

Aceste diferențe nu pot constitui un motiv de plângere.

### **CARACTERISTICILE PRODUSULUI**

Pompele de grădină sunt dispozitive concepute pentru pomparea apei curate cu o temperatură de 35°C sau mai mică. Acestea pot fi utilizate în sistemele de irigare și de udare domestică, pentru alimentarea fântânilor cu apă etc. Pompa de grădină nu trebuie să fie utilizată pentru pomparea apei în rețeaua de alimentare cu apă. Perioada de funcționare continuă permisă nu trebuie să depășească 30 de minute, după care pomparea trebuie oprită timp de cel puțin 15 minute. În niciun caz nu trebuie pompate alte lichide decât apa - de exemplu, ulei, benzină, solvenți, acizi și baze, substanțe organice, grăsimi, ape uzate, fecale și apă contaminată cu aceste substanțe. Apa pompată nu trebuie să conțină impurități mecanice sau alte particule abrazive.

Atenție! Orice întrerupere a debitului de apă al pompei poate provoca distrugerea acesteia.

Pompa este destinată exclusiv uzului casnic. Este interzisă utilizarea acesteia în scopuri profesionale și pentru activități lucrative. Funcționarea corectă, fiabilă și sigură a echipamentului depinde, prin urmare, de funcționarea corectă:

Înainte de a începe să lucrați cu dispozitivul, este necesar să citiți întregul manual și să îl păstrați. Furnizorul nu este răspunzător pentru daunele cauzate ca urmare a nerespectării reglementărilor de siguranță și a recomandărilor cuprinse în acest manual.

### **REGULI DE SIGURANȚĂ**

#### **Siguranța electrică**

Ștecherul cablului de alimentare trebuie să corespundă cu priza de rețea. Este interzisă modificarea fișei. Este interzisă utilizarea oricărui adaptor pentru a adapta fișa la priză. Ștecher nemodificat, care se potrivește cu priza, reducând astfel riscul de electrocutare. Evitați contactul cu suprafețele împământate, cum ar fi țevile, radiatoarele și frigidererele. Punerea la pământ a corpului crește riscul de șoc electric.

Nu expuneți sculele electrice la precipitații atmosferice sau la umiditate. Apa și umezeala care pătrund în interiorul sculei electrice cresc riscul de electrocutare.

Nu supraîncărcați cablul de alimentare. Nu utilizați cablul de alimentare pentru a transporta, conecta și deconecta

fișa de la priza de curent. Evitați contactul cablului de alimentare cu căldura, uleiurile, marginile ascuțite și piesele în mișcare. Deteriorarea cablului de alimentare crește riscul de electrocutare.

Atunci când lucrați în afara unei încăperi închise, utilizați prelungitoare proiectate pentru această activitate

în afara camerei închise. Utilizarea prelungitorului corect reduce riscul de electrocutare.

## **Siguranța personală**

Să se prezinte la locul de muncă în stare fizică și psihică bună. Fiți atenți la ceea ce faceți.

Nu lucrați dacă sunteți obosit sau dacă vă aflați sub influența drogurilor sau a alcoolului. Chiar și un moment de neatenție la locul de muncă poate duce la vătămări grave. Purtați echipament de protecție personală. Purtați întotdeauna ochelari de protecție. Purtarea echipamentului de protecție personală, cum ar fi masca de praf, pantofii de siguranță, casca și apărătoarele de urechi, reduce riscul de rănire gravă. Evitați

pornirea accidentală a sculei. Asigurați-vă că întrerupătorul electric este în poziția "oprit" înainte de a conecta unealta la rețeaua electrică. Ținerea sculei cu degetul pe întrerupător sau conectarea sculei electrice atunci când întrerupătorul este în poziția "pornit" poate duce la răniri grave. Înainte de a porni scula electrică, scoateți toate cheile și alte scule care au fost folosite pentru a o configura. O cheie lăsată pe

piesele rotative ale sculei pot provoca răniri grave. Păstrați-vă echilibrul. Mențineți în permanență o poziție corectă. Acest lucru va permite un control mai ușor al sculei electrice în cazul unor situații neașteptate în timpul lucrului. Purtați îmbrăcăminte de protecție. Nu purtați haine largi sau bijuterii. Păstrați-vă părul,

îmbrăcăminte și mănuși de lucru departe de piesele în mișcare ale sculelor electrice. Hainele largi, bijuteriile sau părul lung se pot prinde de piesele în mișcare ale sculei electrice.

## **Utilizarea sculelor electrice**

Nu suprasolicitați uneltele electrice. Folosiți uneltele adecvate lucrării. Selectarea uneltelor potrivite pentru lucrare va asigura o muncă mai eficientă și mai sigură. Nu utilizați uneltele electrice decât dacă întrerupătorul de rețea este în funcțiune. Uneltele care nu pot fi acționate de întrerupătorul de rețea sunt periculoase și trebuie predate pentru reparații. Deconectați ștecherul de la priza de curent înainte de a

reglarea, schimbarea accesoriilor sau depozitarea sculelor. Acest lucru previne pornirea accidentală a sculei electrice. Depozitați uneltele în afara razei de acțiune a copiilor. Nu permiteți persoanelor neinstruite să utilizeze scula. Uneltele electrice pot fi periculoase în mâinile unor persoane neinstruite. Asigurați-vă că

întreținerea adecvată a instrumentelor. Inspectați uneltele pentru a verifica dacă sunt dezaliniat sau dacă există piese mobile slăbite. Verificați dacă vreun element al sculei este deteriorat. Dacă se constată un defect, acesta trebuie reparat înainte de a utiliza din nou scula electrică. Multe accidente sunt cauzate de întreținerea necorespunzătoare

instrumente. Utilizați uneltele electrice și accesoriile în conformitate cu instrucțiunile de mai sus. Utilizați uneltele conform destinației, ținând cont de tipul și de condițiile de lucru. Utilizarea sculei în alte scopuri decât cele pentru care a fost proiectată poate crește riscul de apariție a unor situații periculoase.

## **PREGĂTIREA PENTRU MUNCĂ**

Înainte de a începe lucrul, verificați dacă capacul aparatului și cablul de conectare electrică cu fișă nu sunt deteriorate. De asemenea, trebuie să verificați starea conexiunilor și a furtunurilor. Dacă se constată deteriorări, este interzisă continuarea lucrărilor.

Atenție! Toate activitățile legate de schimbarea accesoriilor, reglaje etc. trebuie efectuate cu alimentarea cu energie electrică deconectată și, prin urmare, trebuie urmată următoarea procedură înainte de a începe aceste activități.

## **Locația pompei**

Pompa trebuie să stea orizontal pe o suprafață stabilă, plană și nivelată. Se recomandă fixarea bazei pompei pe subpodea cu șuruburi și piulițe.

Produsul trebuie să fie utilizat în afara razei de acțiune a copiilor.



Temperatura mediului ambiant nu trebuie să fie aproape sau sub zero grade Celsius (<0°C) în punctul în care urmează să fie pornită pompa. Atunci apa din pompă ar îngheța; un volum mai mare de gheață ar distruge pompa.

În timpul depozitării pe timp de iarnă, pompa trebuie să fie păstrată uscată și depozitată la temperaturi peste zero grade.

În cazul în care se utilizează cabluri prelungitoare sau dacă este necesar să se instaleze cabluri pentru a alimenta grădina

de pompă, aceste cabluri nu trebuie să aibă o secțiune transversală mai mică decât cea a cablului pompei. Utilizați numai cabluri prelungitoare cu un contact de protecție aprobat pentru utilizare în exterior.

Asigurați-vă că priza se află într-un loc rezistent la inundații. În caz contrar, există riscul de electrocutare! Dacă este necesar, trebuie utilizată o protecție adecvată a îmbinărilor.

Protejați ștecherul de rețea de umezeală! Nu atingeți niciodată ștecherul cu mâinile ude! Există pericol de moarte din cauza șocurilor electrice!

### **ALTE REGULI DE SIGURANȚĂ**

Produsul nu trebuie să fie utilizat de copii și minori. Cele de mai sus sunt valabile și pentru persoanele care nu au citit aceste instrucțiuni de utilizare. Persoanele cu capacități fizice sau mentale limitate pot utiliza acest produs numai dacă se află sub supravegherea unei persoane responsabile și dacă au fost instruite în mod corespunzător.

Produsul nu este potrivit pentru pomparea apei potabile.

Produsul nu este adecvat pentru pomparea lichidelor corozive/corosive, inflamabile sau explozive (de exemplu, benzină, păcură, diluanți de interior), grăsimi, uleiuri, apă sărată și ape uzate sanitare.

Priza de rețea la care este conectată pompa de grădină trebuie să fie liber accesibilă. Cablul de alimentare conectat la priză trebuie să fie îndreptat în jos, astfel încât apa care curge pe acesta să nu poată intra în priză.

Produsul nu are nicio protecție împotriva lucrului uscat.

Produsul nu trebuie utilizat în apropierea unor lichide sau gaze explozive - risc de explozie!

Nu blocați ieșirea pompei de grădină atunci când pompa este în funcțiune.

Dacă există motive să credeți că pompa nu mai poate continua să funcționeze în siguranță, opriți pompa, asigurați-o pentru a nu fi pornită din nou și scoateți ștecherul din priza de curent. Trebuie să se presupună că funcționarea în siguranță nu este posibilă dacă:

- pompa de grădină sau cablurile de conectare prezintă deteriorări vizibile,
- pompa de grădină nu funcționează,
- pompa de grădină a fost transportată sau depozitată în condiții nefavorabile,
- produsul a fost supus unei sarcini semnificative în timpul transportului.

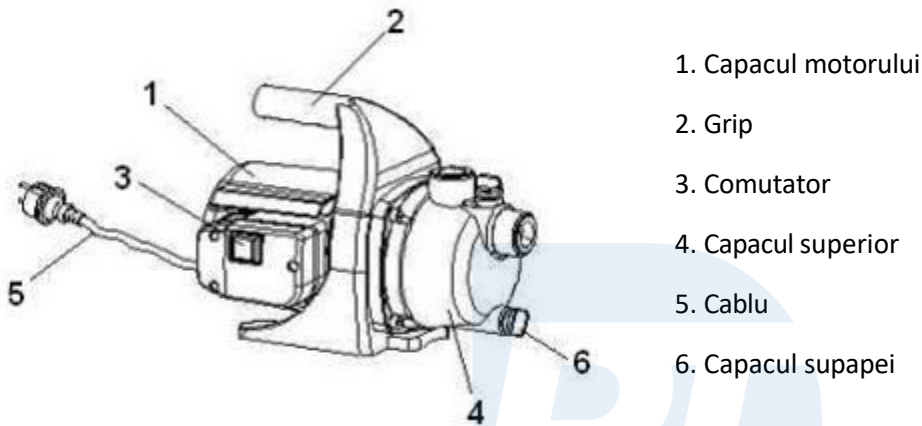
Scoateți întotdeauna ștecherul din priză atunci când produsul nu este utilizat, când trebuie remediată o defecțiune sau când pompa trebuie curățată sau întreținută.

Transportați întotdeauna pompa ținând-o de mâner, nu de cablul de alimentare sau de furtun.

## Utilizarea cablurilor electrice de prelungire

Sunt permise numai cabluri prelungitoare impermeabile. Din cauza riscului de șocuri înainte de conectarea cablului pompei la fișa cablului de prelungire, trebuie definită o zonă uscată cu o rază minimă de 1 m. Cablul de prelungire și cablul pompei trebuie să fie asigurate pentru a nu putea fi deplasate în afara zonei uscate, în special pentru a nu fi prinse în rezervorul în care urmează să funcționeze pompa.

## DESCRIEREA PĂLĂRIEI



## DATE TEHNICE

putere: 1200 W

capacitate maximă: 3800 l/h.

raza max. de pompare: 46 m

temperatura max. a apei: 35°C

Diametrul gâtului: 1 1/4" 1"

dimensiuni: 460 x 230 x 270 mm

## SERVICE

### Pornirea pompei

După ce furtunurile de aspirație și de refulare au fost conectate în mod corespunzător și pompa a fost inundată (ventilată), este necesar să conectați cablul electric la rețeaua electrică și să comutați butonul de comutare în poziția "ON" pentru a porni pompa.

### Oprirea pompei

Pentru a opri pompa, comutați comutatorul pompei în poziția "OFF". Apoi scoateți fișa de la priza de curent.

**AVERTISMENT!** Pompa este echipată cu o funcție de protecție împotriva stropilor. Este interzisă utilizarea pompei pe timp de ploaie.

Notă: Pompa nu trebuie să funcționeze în stare uscată!

Notă: Pompa este proiectată pentru utilizare în apă curată. Pompa poate fi utilizată pentru irigarea grădinilor, irigarea terenurilor agricole.

AVERTISMENT! În cazul în care pompa este utilizată în piscine, iazuri sau rezervoare de apă similare, aceasta trebuie echipată cu un dispozitiv de protecție împotriva curentului cu un curent nominal de funcționare mai mic de 30 mA.

## CONEXIUNE DE ALIMENTARE

Pompa, cablul de alimentare și ștecherul trebuie să fie verificate cu atenție înainte de pompare. La conectarea pompei, asigurați-vă că conexiunea electrică este conformă cu standardul și că pompa este corect

La pământ. Pentru a prelungi cablul, utilizați un cablu prelungitor adecvat sau un cablu și un conector cu același diametru.

## USE

Pompa nu este o pompă autoamorsantă, ceea ce înseamnă că furtunul de aspirație trebuie să fie cel principal:

- Supapă de reținere cu filtru; aceasta asigură că furtunul și pompa nu rămân uscate atunci când pompa este deconectată. Această parte a furtunului este încorporată în apa care urmează să fie pompată.

- Furtun cu piuliță; această parte a furtunului este atașată la partea din față a pompei;

- Atât supapa, cât și piulița pentru furtun trebuie să fie atașate la furtun cu o clemă de furtun.

Înainte de a conecta furtunul la pompă, umpleți-l cu apă. Apoi înșurubați un tub în T sau o altă conexiune de 1" la ieșirea de pe partea superioară a pompei. Apoi deșurubați piulița mică de pe partea superioară a corpului pompei și umpleți cu apă prin gaură, apoi înșurubați piulița la loc. Când corpul pompei și furtunul sunt umplute cu apă, pompa poate fi pornită cu ajutorul întrerupătorului pornit/oprit. Pompa va începe să pompeze apă imediat ce butonul este apăsat. După ce pompa a terminat de funcționat și a fost oprită, apa rămâne în pompă și în furtun, astfel încât nu este nevoie să umpleți pompa cu apă înainte de a o porni din nou.

## ȘARPE DE PRESIUNE

Furtunul de presiune este utilizat pentru a pompa apa de la pompă la punctul de utilizare a apei. Pentru a minimiza frecarea cauzată de presiunea apei, vă recomandăm să utilizați un furtun de presiune cu diametrul de 1".

## ÎNȚREȚINERE

Scoateți fișa sculei din priză de rețea înainte de a începe reglajele, de a schimba accesoriile sau de a efectua lucrări de întreținere. La terminarea lucrărilor, verificați starea sculei electrice prin inspectarea vizuală și evaluarea stării corpului și a mânerului, a cablului de alimentare cu fișă și a capacului de capăt,

Verificați funcționarea întrerupătorului electric, spațiul liber al orificiilor de aerisire, scânteierea periiilor, zgomotul de lucru al rulmenților și al cutiei de viteze, pornirea și uniformitatea lucrului. În timpul perioadei de garanție, utilizatorul nu trebuie să demonteze scula electrică sau să înlocuiască componentele sau piesele sculei, deoarece acest lucru ar duce la pierderea drepturilor de garanție. Orice nereguli detectate în timpul inspecției sau în timpul funcționării sunt un semn pentru ca o reparație să fie efectuată în atelier. După finalizarea lucrărilor, este necesară curățarea caroseriei, a ventilației

orificiile, întrerupătoarele, mânerul suplimentar și capacele, de exemplu, cu un jet de aer (la o presiune de cel mult 0,3 MPa), o perie sau o cârpă uscată, fără a utiliza agenți chimici sau de curățare. Curățați uneltele și mânerul cu o cârpă curată și uscată.





## Condiții de garanție

În conformitate cu Legea nr. 136/2002 Coll., produsul achiziționat de dumneavoastră este garantat pentru o perioadă de 24 de luni de la data vânzării. În cazul achiziționării de bunuri utilizate în scopuri comerciale sau

activitatea comercială, perioada de garanție este de 12 luni. Garanția este oferită numai dacă produsele sunt utilizate în conformitate cu instrucțiunile de utilizare și cu metoda de utilizare.

Sunt excluse din garanție toate piesele supuse uzurii naturale, supraîncărcării, utilizării produsului în alte scopuri decât cele pentru care este destinat și defectelor cauzate de transport sau de o manipulare necorespunzătoare (neprofesională). Considerăm că o manipulare necorespunzătoare este un exemplu în care nu au fost respectate instrucțiunile de utilizare și reglementările general obligatorii pentru manipularea produsului. În mod similar, este evaluată și o încercare de reparație neprofesionistă dincolo de întreținerea recomandată.

Garanția se aplică exclusiv defectelor cauzate de defecte ale materialelor, ale tehnologiei de fabricație, de asamblare sau de prelucrare.

Dreptul de a invoca garanția se stinge:

- 1) produsul nu a fost utilizat în conformitate cu instrucțiunile de utilizare
- 2) s-a intervenit în proiectarea mașinii fără acordul prealabil scris al producătorului
- 3) produsul a fost utilizat în alte condiții sau în alte scopuri decât cele pentru care este destinat
- 4) o parte a produsului a fost înlocuită cu o piesă care nu este originală
- 5) deteriorarea produsului sau uzura excesivă este cauzată de o întreținere necorespunzătoare
- 6) deteriorări cauzate de influențe mecanice, termice sau chimice externe
- 7) defectele au fost cauzate de depozitarea sau manipularea necorespunzătoare a produsului
- 8) produsul a fost utilizat (pentru tipul de produs) într-un mediu agresiv, de exemplu, praf, umiditate
- 9) produsul a fost utilizat peste sarcina admisă

Garanția nu acoperă elementele care se așteaptă să se uzeze din cauza funcționării lor normale (de exemplu, uzura carbonaților, a bujiilor etc.).

Utilizați numai accesoriile recomandate și piesele de schimb originale pentru a utiliza produsele.

Reclamațiile trebuie făcute imediat după descoperirea defectului la dealerul care v-a vândut produsul și trebuie să vă interesați de opțiunile de reparare la un reparator autorizat. În cazul în care defectul pe care îl reclamați nu este acoperit de garanție, vi se vor factura lucrările și costurile asociate cu inspecția și cu asamblarea și dezasamblarea componente.

Atunci când faceți reclamații, prezentați un card de garanție completat în mod corespunzător sau o altă dovadă de achiziție care să conțină data vânzării.

Predați produsul pentru reparare în stare curată, curățat corespunzător, fără praf sau murdărie. Trimiteți accesoriile originale împreună cu produsul pentru un diagnostic precis al defecțiunii.

La expedierea prin serviciul de transport, turnați combustibilul și uleiul neconsumat din produs. Ambalați produsul în mod corespunzător, de preferință în ambalajul original, pentru a nu-l deteriora. Deteriorările cauzate de un ambalaj necorespunzător nu pot fi acceptate ca defect de garanție!

Folosiți în motoare numai carburanți și uleiuri cu clasificarea corespunzătoare sau carburanți și uleiuri recomandate de dealerul de marcă. Deteriorările cauzate de utilizarea unor carburanți și uleiuri necorespunzătoare nu vor fi acoperite de garanție.

